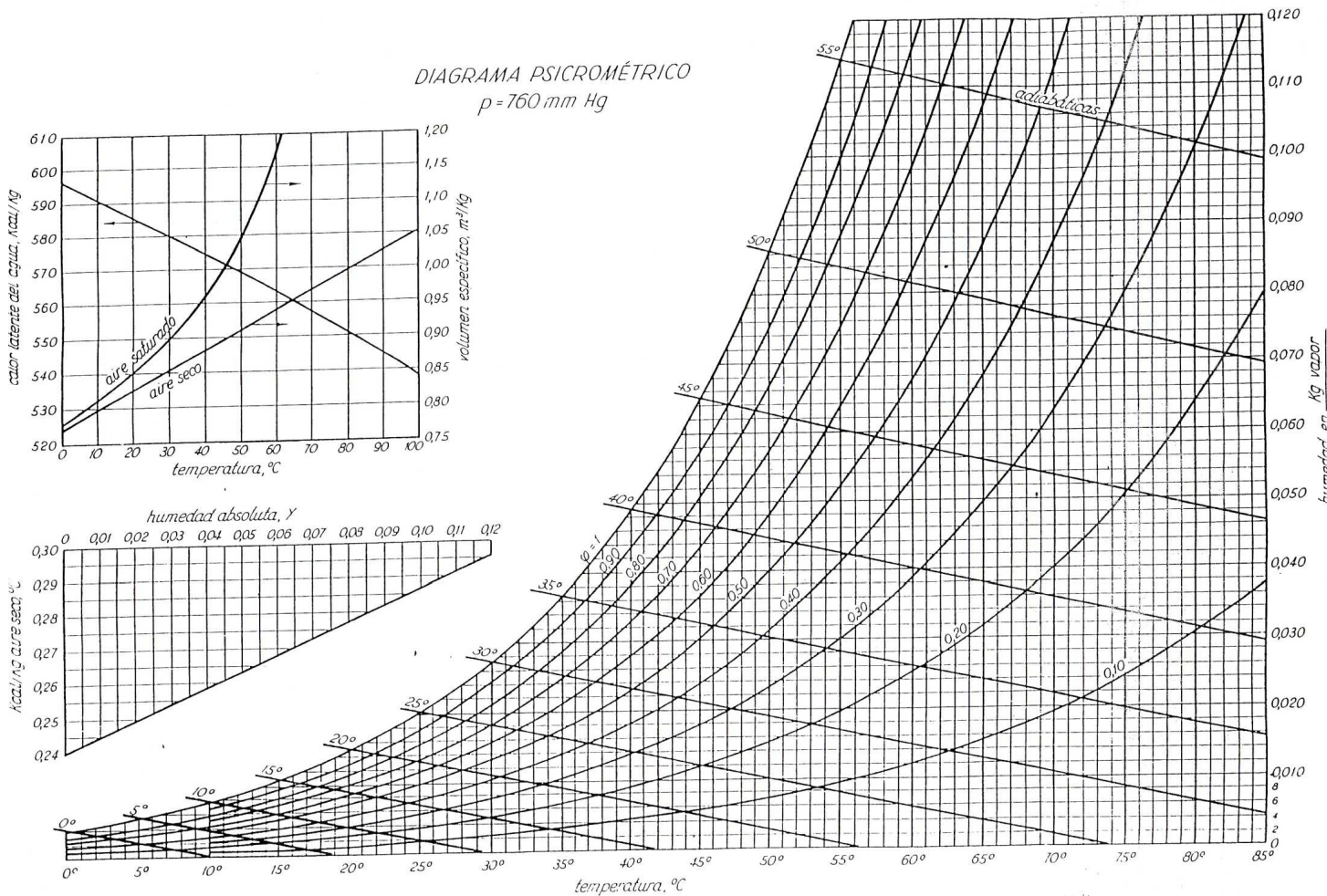
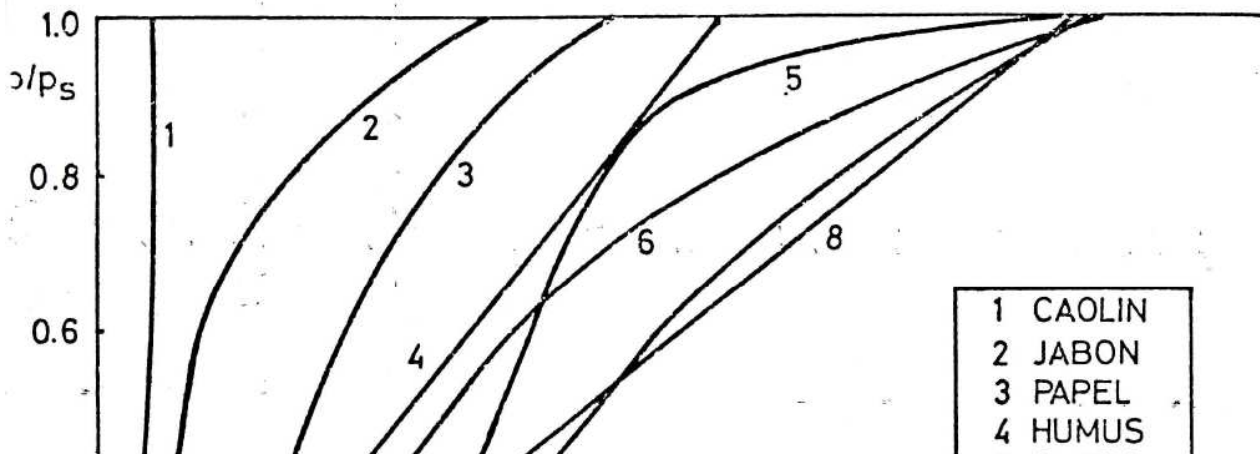


DIAGRAMA PSICROMÉTRICO

DIAGRAMA PSICROMÉTRICO
 $p = 760 \text{ mm Hg}$



DIAGRAMAS SECADO



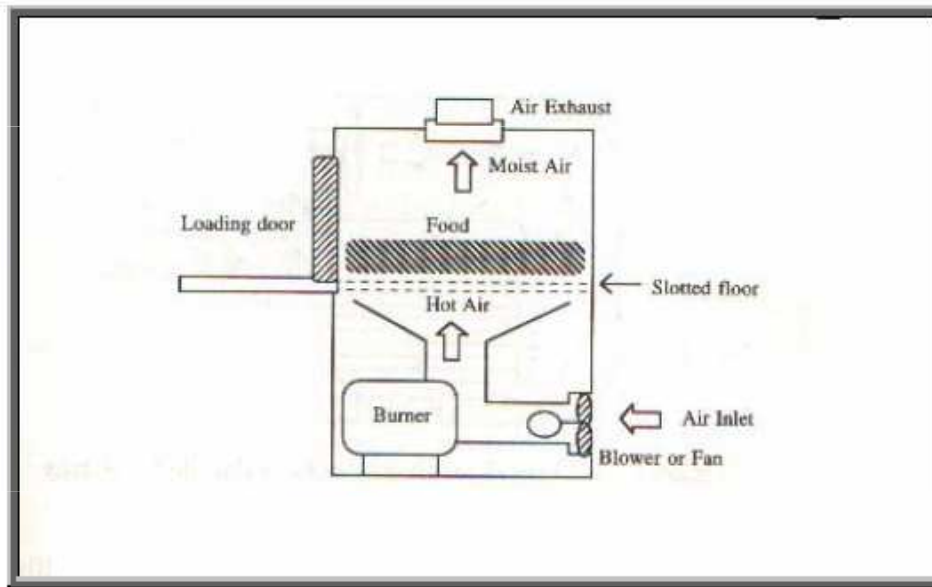
**CLASES PARTICULARES, TUTORÍAS TÉCNICAS ONLINE
LLAMA O ENVÍA WHATSAPP: 689 45 44 70**

**ONLINE PRIVATE LESSONS FOR SCIENCE STUDENTS
CALL OR WHATSAPP:689 45 44 70**

Cartagena99

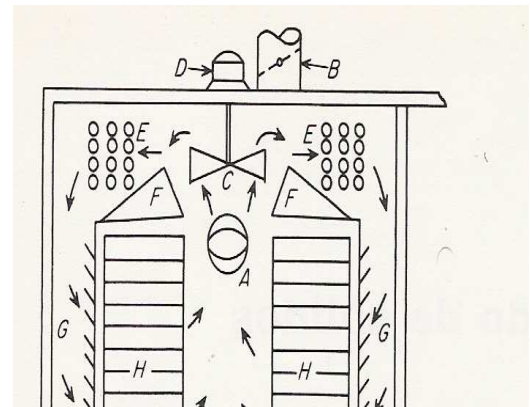
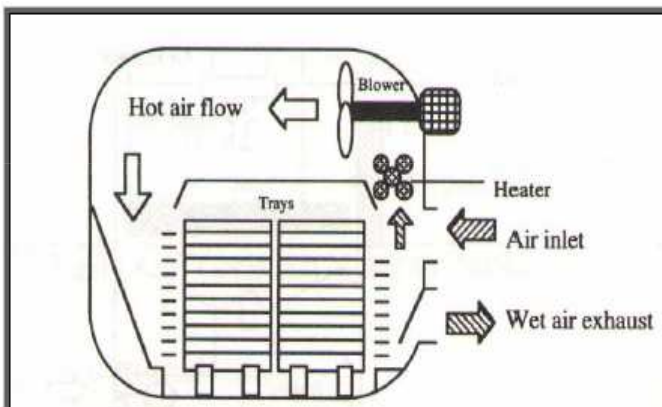
TIPOS DE SECADEROS

Secador de bandeja



TIPOS DE SECADEROS

Secaderos de bandejas



CLASES PARTICULARES, TUTORÍAS TÉCNICAS ONLINE
LLAMA O ENVÍA WHATSAPP: 689 45 44 70

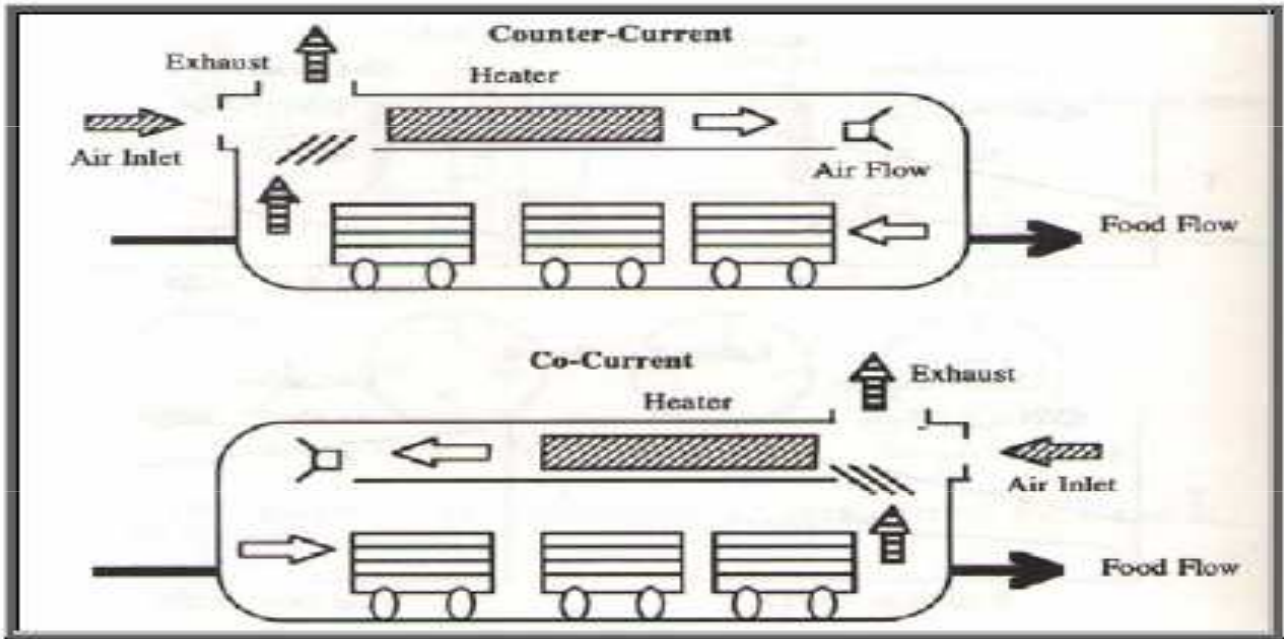
ONLINE PRIVATE LESSONS FOR SCIENCE STUDENTS
CALL OR WHATSAPP:689 45 44 70

Cartagena99



TIPOS DE SECADEROS

Secaderos tunel



TIPOS DE SECADEROS

Secadero de tambor rotatorio



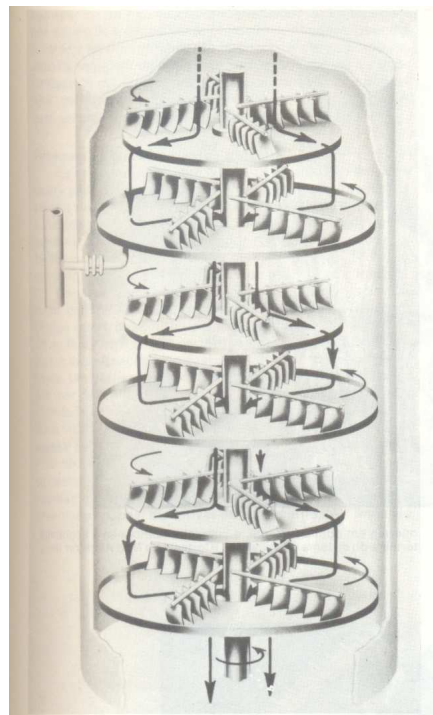
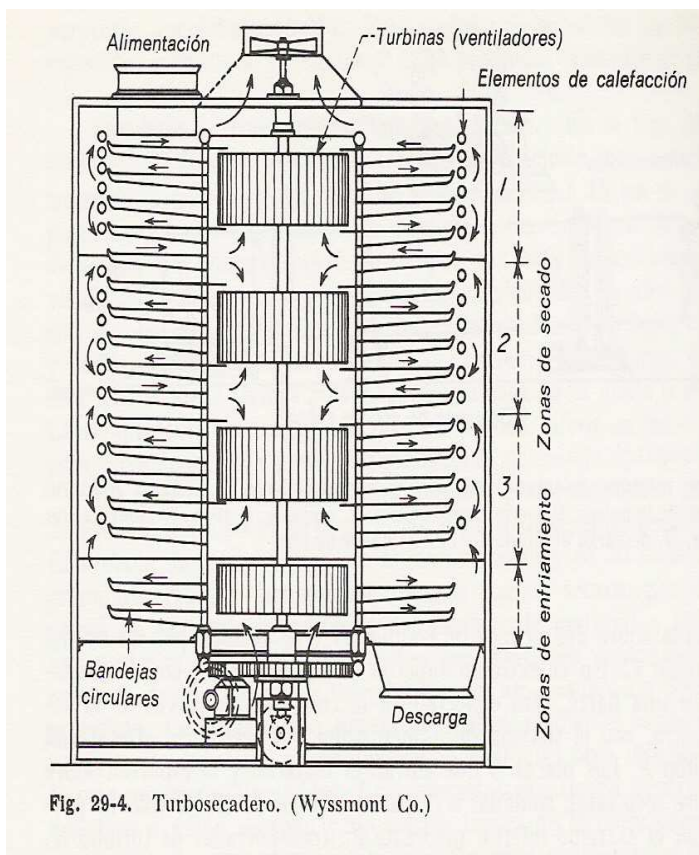
CLASES PARTICULARES, TUTORÍAS TÉCNICAS ONLINE
LLAMA O ENVÍA WHATSAPP: 689 45 44 70

ONLINE PRIVATE LESSONS FOR SCIENCE STUDENTS
CALL OR WHATSAPP:689 45 44 70

Fig. 29-3. Secadero rotatorio calentado con aire en contracorriente. A, carcasa rotatoria. B, rodillos. C, engranaje impulsor. D, descarga de producto. E, plataforma. F, calentador de aire. G, placas elevadoras.

TIPOS DE SECADEROS

Secadero de torre

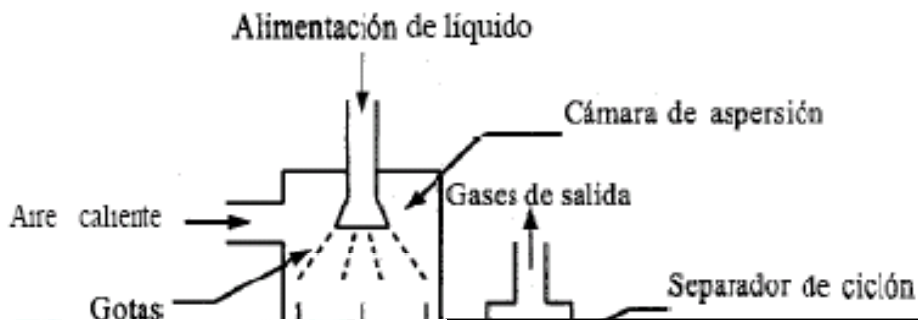


TIPOS DE SECADEROS

Secadero por aspersión



MODELO ATOMIZADOR SPRAY DRIER



CLASES PARTICULARES, TUTORÍAS TÉCNICAS ONLINE
LLAMA O ENVÍA WHATSAPP: 689 45 44 70

ONLINE PRIVATE LESSONS FOR SCIENCE STUDENTS
CALL OR WHATSAPP:689 45 44 70

Cartagena99

TIPOS DE SECADEROS

Secadero de lecho fluidizado

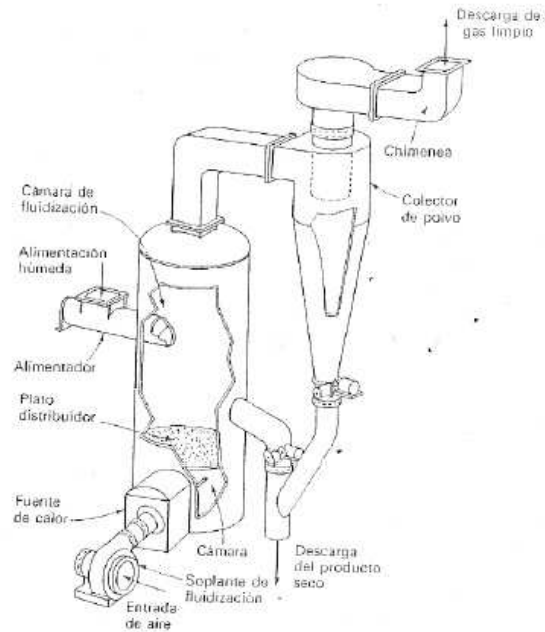


Figura 25.13. Secadero continuo de lecho fluidizado.

Cartagena99

CLASES PARTICULARES, TUTORÍAS TÉCNICAS ONLINE
LLAMA O ENVÍA WHATSAPP: 689 45 44 70

ONLINE PRIVATE LESSONS FOR SCIENCE STUDENTS
CALL OR WHATSAPP:689 45 44 70